



# 建筑节能与结构一体化产品项目（一期工程）

## 竣工环境保护验收监测报告表

报告编号：SDAH-HY-189-2019

建设单位：山东滨化新型建材有限责任公司

编制单位：山东安和安全技术研究院有限公司

二〇二〇年一月十八日

## 公司简介

山东安和安全技术研究院有限公司成立于 2011 年 8 月，公司现拥有化工、机械、环境工程、仪器分析、预防医学等各类专业技术人员 50 余名，其中高级工程师 7 名，工程师 16 名，硕士研究生 11 名，本科及以上学历人员占 80% 以上。实验办公面积达 1400 平米，实验室配置气相色谱仪、气质联用仪、液相色谱仪、离子色谱仪、原子吸收分光光度计、原子荧光光度计等大型分析仪器及检测设备共计 200 余台，检测专用车 3 辆，实验室储存标准物质 200 余种。2014 年 11 月取得甲级职业卫生技术服务资质，在全国职业卫生技术服务机构实验室检测能力比对连续 2 年获得优秀；环境监测获得检测资质以来在山东省环保厅组织的全省社会环境检测质量评比中连续 3 年获得优秀。公司作为专业的第三方技术服务机构，在以下业务领域拥有资质并为客户提供优质服务。

### 职业卫生领域：

◇ 职业病危害因素检测及评价

◇ 建设项目职业病危害预评价、控制效果评价、现状评价

### 环境领域：

◇ 环境因素检测

空气和废气、水和废水、土壤、噪声和振动、环境现状监测、建设项目竣工环境保护验收、建设项目环境影响评价监测、环境事故应急预案、应急检测、ISO 环境管理体系环境监测

◇ 民用建筑工程室内环境污染物检测

**安全领域：**安全隐患排查、应急预案编制、安全咨询、安全生产标准化咨询、两体系建设咨询

**食品领域：**微生物检测、常规理化检测、食品添加剂检测、毒害物质检测

**公共场所领域：**游泳场所、理发店、美容店、旅店、医院洁净手术部、二次供水等环境空气、水的检测

### 重点实验室：

有机实验室、无机理化室、色谱室、光谱室、微生物实验室、技术分析及重大课题研讨室、样品存放室、药品存放室、采样仪器存放室

我公司拥有高端检测仪器、专业技术人员及各类权威专家，我们将不断提升整体技术水平，以诚信的服务态度、严谨的工作作风，为客户提供优质、专业、客观、公正、准确的数据和技术服务，帮助您们防范及减少风险，为您们的职业健康、环境及食品安全保驾护航。

山东安和安全技术研究院有限公司

电话：0543-3161627、3790666、3065070

传真：0543-3065060

地址：山东省滨州市黄河八路 357 号

邮政编码：256600

网址：<http://www.sdahy.com/>

建设单位：山东滨化新型建材有限责任公司

法人代表：

编制单位：山东安和安全技术研究院有限公司

法人代表：

项目负责人：

报告编写人：

建设单位：山东滨化新型建材有限责任  
公司

电话：13305432335

传真：0543-2118236

邮编：256600

地址：滨州市黄河五路 888 号

编制单位：山东安和安全技术研究院有  
限公司

电话：0543-3161627、3790666、3065070

传真：0543-3065060

邮编：256600

地址：滨州市黄河八路 357 号

## 目 录

表 1 基本情况.....	1
表 2 工程概况.....	4
表 3 主要污染物产生和处理情况.....	16
表 4 建设项目环境影响报告表主要结论及审批部门审批决定.....	20
表 5 质量保证及质量控制.....	26
表 6 验收监测内容.....	29
表 7 验收监测结果.....	32
表 8 环评批复落实情况.....	42
表 9 验收监测结论与建议.....	45

**附件：**

附件 1：企业营业执照。

附件 2：验收监测委托书。

附件 3：项目地理位置图。

附件 4：建设项目厂区平面布置图。

附件 5：山东怡德环境工程科技有限公司关于《山东滨化新型建材有限责任公司建筑节能与结构一体化产品项目环境影响报告表》的结论与建议。  
(2014 年 11 月)。

附件 6：滨州市环境保护局滨城分局以滨城环表 [2014] 77 号文关于山东滨化新型建材有限责任公司建筑节能与结构一体化产品项目环境影响报告表的审批意见 (2014 年 12 月 10 日)。

附件 7：该项目废气监测点位图。

附件 8：该项目噪声监测点位图。

附件 9：该项目验收监测期间工况情况记录表 (2019 年 9 月 23 日、9 月 24 日, 2019 年 10 月 8 日、10 月 9 日)。

表 1 基本情况

建设项目名称	建筑节能与结构一体化产品项目				
建设单位名称	山东滨化新型建材有限责任公司				
建设项目性质	新建√	改扩建	技改	迁建	(划√)
建设内容	生产装置等主体工程及配套建设的辅助工程、公用工程、储运工程，废气、废水、噪声、固废等处置、治理的环保工程。				
环评时间	2014年11月	开工日期	2014年12月		
投入试生产时间	2016年3月	现场监测时间	2019年9月23日~24日 2019年10月8日~9日		
环评报告表审批部门	滨州市环境保护局滨城分局	环评报告表编制单位	山东怡德环境工程科技有限公司		
环保设施设计单位	----	环保设施施工单位	----		
投资总概算	6051 万元	环保投资总概算	315 万元	比例	5.21%
实际总投资	1385 万元	环保投资	69.25 万元	比例	5.0%
验收监测依据	<p>1、《中华人民共和国环境保护法》(2015.1.1);</p> <p>2、《中华人民共和国环境影响评价法》(2018年12月29日修订);</p> <p>3、《中华人民共和国大气污染防治法》(2018年10月26日修订并施行);</p> <p>4、《中华人民共和国水污染防治法》(2018.1.1 实施);</p> <p>5、《中华人民共和国固体废物污染环境防治法》(2016年修订);</p> <p>6、《中华人民共和国环境噪声污染防治法》(2018年12月29日修订并施行);</p> <p>7、《城镇排水与污水处理条例》(国务院令 641 号);</p> <p>8、《国务院关于印发大气污染防治行动计划的通知》(国发[2013] 37 号);</p>				

**续表 1 基本情况**

<p>国家法律法规</p>	<p>9、《国务院关于印发水污染防治行动计划的通知》（国发[2015] 17号）；</p> <p>10、《产业结构调整指导目录(2011年本)2013年修正版》</p>
<p>地方法律法规</p>	<p>1、《山东省水污染防治条例》(2018.12.1)；</p> <p>2、《山东省大气污染防治条例》(2016.7.22)；</p> <p>3、《山东省实施&lt;中华人民共和国大气污染防治法&gt;办法》(2001.6.1)；</p> <p>4、《山东省环境保护条例》(2018年11月30日山东省第十三届人民代表大会常务委员会第七次会议修订)；</p> <p>5、《山东省实施&lt;中华人民共和国固体废物污染环境防治法&gt;办法》(2003.3.1)；</p> <p>6、《山东省环境噪声污染防治条例》(2018.1.23)；</p> <p>7、《关于加强建设项目环境影响评价制度和建设项目环境保护设施“三同时”管理工作的通知》（鲁政办发[2006]60号）；</p> <p>8、《关于进一步加强建设项目固体废物环境管理的通知》（鲁环办函[2016]141号）；</p> <p>9、《关于印发（山东省危险废物专项整治实施方案）的通知》（鲁环办[2013]21号）；</p> <p>10、《山东省环境保护厅关于进一步加强环境安全应急管理工作的通知》（鲁环发[2013]4号）；</p> <p>11、《建设项目竣工环境保护验收技术指南 污染影响类》（2018年5月）；</p> <p>12、关于印发滨州市生态环境保护“十三五”规划的通知（滨政发〔2017〕17号）。</p>

续表 1 基本情况

<p>标准规范、验收依据</p>	<ol style="list-style-type: none"> <li>1、《固定污染源废气监测点位设置技术规范》（DB37/3535-2019）</li> <li>2、《工业企业厂界环境噪声排放标准》（GB12348-2008）；</li> <li>3、《大气污染物综合排放标准》（GB16297-1996）；</li> <li>4、《建材工业大气污染物排放标准》（DB37/2373—2018）；</li> <li>5、《声环境质量标准》（GB3096-2008）；</li> <li>6、《流域水污染物综合排放标准第 4 部分：海河流域》（DB37/3416.4-2018）；</li> <li>7、《一般工业固体废物贮存、处置场污染控制标准》（GB18599-2001）及其修改单；</li> <li>8、山东怡德环境工程科技有限公司编制的《山东滨化新型建材有限责任公司建筑节能与结构一体化项目环境影响报告表》（2014 年 11 月）；</li> <li>9、滨州市环境保护局滨城分局以滨城环表 [2014] 77 号文对该项目的环境影响报告表批复（2014 年 12 月 10 日）。</li> </ol>
------------------	--



**表 2 工程概况**

项目名称：建筑节能与结构一体化产品项目（一期工程）（以下简称“该项目”）

建设单位：山东滨化新型建材有限责任公司（以下简称“该公司”）

建设性质：新建

建设地点：滨州市黄河五路 888 号（北纬 N37° 23' 3.98" 东经 E118° 04' 4.59"）

**1、建设内容**

山东滨化新型建材有限责任公司位于滨州市黄河五路 888 号，黄河三路以北，东外环路以西山东滨化新型建材有限责任公司现有厂区内，建设建筑节能与结构一体化产品项目，总投资 6051 万，占地面积 5915.94m<sup>2</sup>，建设年产 15 万 m<sup>3</sup>（合 8.25 万吨）自保温砌块、年产 20 万 m<sup>3</sup>（合 1.62 万吨）保温模板、年产 3.5 万吨普通砌筑砂浆、年产 3.5 万吨粘结砂浆和抗裂抹面砂浆，依托现有员工，该项目不新增人员，原有人员 56 人，采用四班三运转工作制，年工作时间 300 天。

验收内容：一期总投资 1385 万元，建成年产 7 万 m<sup>3</sup>（合 3.85 万吨）自保温砌块、年产 20 万 m<sup>2</sup>（合 1.62 万吨）保温模板；二期工程年产 8 万 m<sup>3</sup>（合 4.4 万吨）自保温砌块、年产 3.5 万吨普通砌筑砂浆、年产 3.5 万吨粘结砂浆和抗裂抹面砂浆尚未建设。

2014 年 11 月，山东怡德环境工程科技有限公司为该公司建筑节能与结构一体化产品项目进行了环境影响评价，编写了《山东滨化新型建材有限责任公司建筑节能与结构一体化产品项目环境影响报告表》。2014 年 12 月 10 日滨州市环境保护局滨城分局以滨城环表[2014]77 号文对该项目的环境影响报告表进行了批复。

## 续表 2 工程概况

该项目于 2014 年 12 月开工、2016 年 3 月竣工，2016 年 3 月建成，该项目建设的 7 万方/年发泡混凝土复合自保温砌块，20 万平方/年现浇保温模板在 2016 年 3 月建成后，由于市场原因一直处于停产状态，直到 2019 年才开始调试运行正常，具备验收条件。原环评批复：3.5 万吨/普通砌筑砂浆、3.5 万吨/年粘结砂浆和抗裂抹面砂浆，由于滨州市区内金龙混凝土、岩浩砂浆等其他单位具备 150 万吨以上的生产能力，完全满足滨州市区以及周边的需求，受市场营销影响，因此企业取消二期两个产品的建设。

试生产期间，各流程、设备运行平稳，监测期间生产负荷能够达到 80-85% 负荷。

### 2、验收范围

#### (1) 验收范围

该项目验收范围主要为生产装置等主体工程及配套建设的辅助工程、公用工程、储运工程，废气、废水、噪声、固废等处置、治理的环保工程。

该项目验收监测对象见表 2-1。

表 2-1 验收监测对象一览表

类别		验收监测（或调查）对象
污染物 排放	有组织废气	水泥仓废气排气筒（16 米）
		粉煤灰仓、矿粉仓废气排气筒（16 米）
		自保温砌块切割废气排气筒（16 米）
	无组织废气	颗粒物
	废水	车间地面冲洗废水、污冷凝水利用管线以及罐运送至制砖项目破碎、轮碾处进行洒水降尘，不外排 泥浆废水经滨化集团工业水运营中心处理后排入潮河
	固废	一般固废
	噪声	搅拌机、切割机等产生的机械噪声
环境风险		环境风险防范措施落实情况
环境管理		环境管理制度、环境监测制度的制定与落实情况

**续表 2 工程概况**

(2) 验收内容

1) 对项目的实际建设内容进行检查，核实项目地理位置以及平面布置，核实项目的产品内容以及实际生产能力、项目设备的安装使用情况；

2) 检查项目各个单元的污染物的实际产生情况以及相应的环保设施实际配置情况和实际运行情况。该项目主要环保设施验收内容具体如下：

**表 2-2 主要环保设施验收内容一览表**

项目	产生环节	污染物	处理措施	验收内容	执行标准
废气	水泥仓	颗粒物	经布袋除尘器处理后由 16 米排气筒排放	经布袋除尘器处理后由 16 米排气筒排放	《建材工业大气污染物排放标准》（DB37/2373—2018）中表 2 浓度限值要求
	粉煤灰仓、矿粉仓	颗粒物	经布袋除尘器处理后由 16 米排气筒排放	经布袋除尘器处理后由 16 米排气筒排放	
	自保温砌块切割废气	颗粒物	经布袋除尘器处理后由 16 米排气筒排放	经布袋除尘器处理后由 16 米排气筒排放	
废水	车间地面冲洗废水、污冷凝水	COD、氨氮	车间地面冲洗废水利用管线以及罐运送至制砖项目破碎、轮碾处进行洒水降尘综合利用	车间地面冲洗废水利用管线以及罐运送至制砖项目破碎、轮碾处进行洒水降尘综合利用	—
	泥浆废水	pH、COD、氨氮、SS、BOD	经滨化集团工业水运营中心处理后排入潮河	经滨化集团工业水运营中心处理后排入潮河	《流域水污染物综合排放标准第 4 部分：海河流域》（DB37/3416.4-2018）表 2 二级标准
噪声	生产设备	连续等效 A 声级	隔声、消声、减振	隔声、消声、减振	《工业企业厂界噪声排放标准》（GB12348-2008）3 类标准
固体废物	不合格品	---	经粉碎后返回配料系统	经粉碎后返回配料系统	《一般工业固体废物贮存、处理场污染控制标准》（GB18599-2001）及其修改单

## 续表 2 工程概况

3) 检查环评批复的落实情况；核查周围敏感保护目标分布及受影响情况。

### （3）验收工作过程

该项目于 2016 年 3 月竣工，由于市场原因一直处于停产状态，直到 2019 年投入试生产，具备验收条件。原环评批复：3.5 万吨/普通砌筑砂浆、3.5 万吨/年粘结砂浆和抗裂抹面砂浆，由于滨州市区内金龙混凝土、岩浩砂浆等其他单位具备 150 万吨以上的生产能力，完全满足滨州市区以及周边的需求，受市场营销影响，因此企业取消二期两个产品的建设。

根据国家有关法律法规，企业需对项目环保设施的建设和调试情况进行查验、监测、记载，并编制验收监测报告。目前山东滨化新型建材有限责任公司尚不具备编制验收监测报告能力，故委托我单位对该项目进行竣工环境验收监测的相关工作。委托书见附件 2。

受山东滨化新型建材有限责任公司的委托，我单位对其建筑节能与结构一体化产品项目（一期工程）进行了竣工环境保护验收现场勘察，据此编写了现场验收监测方案。

根据该项目实际建设情况和对该工程主要污染源和污染物及其设施运转情况分析，确定本次验收监测内容为噪声的治理、废水处置情况。

我单位根据现场验收监测方案，于 2019 年 9 月 23 日至 2019 年 9 月 24 日，2019 年 10 月 8 日至 2019 年 10 月 9 日，对该项目的废气、废水、噪声的治理、处置情况进行了监测。

根据该项目的监测数据及现场调查情况，编写山东滨化新型建材有限责任公司建筑节能与结构一体化产品项目（一期工程）竣工环境保护验收监测报告。

**续表 2 工程概况**

该项目主要工程内容见表 2-3。

**表 2-3 该项目主要工程内容**

类别	主要建设内容		与现有工程的依托关系	实际情况
主体工程	包括拆模、切割厂房、干混砂浆装置、干砂存料棚、砌块生产装置		其中静养区、8 条蒸压釜生产线利用现有	同环评
公用工程	总降压变电所		依托原有	同环评
	控制室		依托原有	同环评
	配电室		依托原有	同环评
	化验室		依托原有	同环评
储运工程	自保温砌块	水泥仓 1 个，φ4200mm	新建	同环评
		粉煤灰仓 1 个，φ4200mm		
		矿粉仓 1 个，φ4200mm		
	干混砂浆	水泥仓 1 个，φ4200mm		不再建设
		粉煤灰仓 1 个，φ4200mm		
		砂子仓 2 个，φ3000mm		
		砌筑砂浆 1 个，φ3800mm		
		粘结砂浆 1 个，φ3800mm		
	抹面砂浆 2 个，φ3800mm			
环保工程	废水处理		项目不新增工艺废水排放，地面冲洗废水、污冷凝水回用于现有工程破碎、轮碾处进行洒水综合利用，不外排；泥浆废水经环氧丙烷装置压滤后排入滨化集团工业水运营中心处理，处理达标后排入潮河。	同环评
	布袋除尘器 6 套，排气筒 3 根	自保温砌块粉煤灰仓、矿粉仓共用 1 套布袋除尘器；水泥仓 1 套布袋除尘器，排气筒高度均为 16m，内径均为 0.6m	新建	比环评优化
		自保温砌块切割机处 1 套布袋除尘器，排气筒高度 16m，内径 0.5m		同环评
		干混砂浆粉煤灰仓、水泥仓 1 套布袋除尘器，干混砂浆沙仓 1 套布袋除尘器，干混砂浆包装处 1 套布袋除尘器；3 处布袋除尘器共用一座排气筒，高度 16m，内径 0.8m		不再建设

**续表 2 工程概况**

该项目主要生产设备表见表 2-4。

**表 2-4 该项目主要生产设备表**

序号	设备名称	型号	环评数量/台	实际数量	备注
1	锥体离心搅拌机	V=5m <sup>3</sup> , Msv-5	1	1	
2	斗提机	1m <sup>3</sup>	1	1	
3	粉料计量器	1.34m <sup>3</sup>	4	3	
4	外加剂提升机	—	1	1	
5	发泡机组	—	1	1	
6	浆浇筑储料仓	V=10m <sup>3</sup>	1	0	
7	大功率发泡机组	—	1	0	
8	发泡剂搅拌罐	V=3m <sup>3</sup>	2	2	
9	搅拌站 PLC 控制柜	—	1	1	
10	纵横切割码垛机组	—	4	3	
11	EPS 燕尾槽切割机组	—	1	1	
12	遥控模箱牵引机	—	5	1	
13	模箱 吊装器	—	4	4	
14	胚胎吊装器	—	4	0	
15	气泵机	—	1	0	
16	隔离剂喷涂车	—	1	0	改为人工
17	模箱	V=0.9×2m <sup>3</sup>	600	100	
18	摆渡车	—	2	2	
19	进给机	—	2	2	
20	封闭式皮带输送机	—	1	0	
21	蒸压釜	FZ2.4×31.5m	8	8	利用现有
22	粉煤灰仓	φ4.2×15m	1	1	
23	水泥仓	φ4.2×15m	1	1	
24	炉渣仓	φ4.2×15m	1	1	
25	成型机组	45×1.2×5m	1	1	
26	养护架车	—	50	200	
27	脱模升降输送机	1.2×2.4×1.5m	1	1	
28	PVC 托板	0.6×2.4×0.02m	100	0	分期验收, 未建设
29	脱模剂喷涂机	—	1	0	
30	布袋除尘器	—	5	0	
31	斗式提升机	30t/h	1	0	
32	强制双轴混合机	3t	1	0	
33	预混剂	Yx-50	1	0	
34	自动包装机	—	4	0	
35	散装罐	150m <sup>3</sup>	1	0	
36	布袋除尘机	DMC-90	1	0	
37	螺旋输送机	φ300	3	0	
38	计量斗	4t	3	0	
39	散装机	60t/h	1	0	

续表 2 工程概况

该项目主要原辅材料、产品及能耗表见表 2-5。

表 2-5 该项目主要原辅材料、产品及能耗

序号	名称	单位	环评数量	实际数量
原辅材料				
1	水泥	t/a	6.34 万	1.6 万
2	粉煤灰	t/a	2.19 万	2.2 万
3	炉渣	t/a	0.82 万	0.305 万
4	矿粉	t/a	1.65 万	0
5	粗砂	t/a	5.87 万	0
6	胶粉	t/a	1540	0
7	纤维素	t/a	90	45
8	木质纤维	t/a	154	0
9	玻璃丝纤维	t/a	102	0
10	外加剂	t/a	8.25 万	200
11	EPS 隔热板	m <sup>3</sup> /a	8.25 万	2 万
12	XPS 挤塑板	m <sup>3</sup> /a	0	2 万
产品				
1	自保温砌块	t/a	8.25 万	4.125 万
2	保温模板	t/a	1.62 万	1.62 万
3	普通砌筑砂浆	t/a	3.50 万	0
4	粘结砂浆和抗裂抹面砂浆	t/a	3.50 万	0
能耗				
1	电	kW.h	744800	279300
2	水	t/a	10000	245
3	仪表空气	Nm <sup>3</sup> /min	2	1

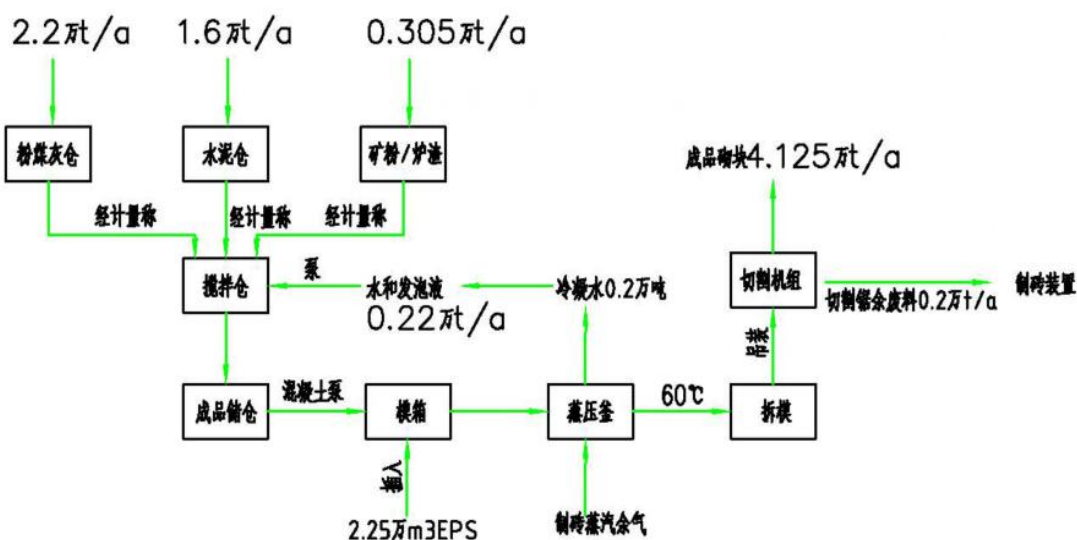


图 2-1 自保温砌块物料平衡图

续表 2 工程概况

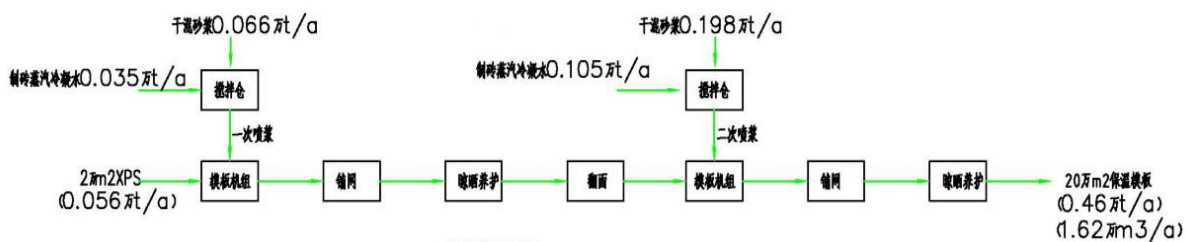


图2-2 保温模板物料平衡图

3、地理位置及平面布置

该项目位于滨州市黄河五路 888 号(北纬 N37° 23' 3.98" 东经 E118° 04' 4.59" )。环评报告中距离本项目最近的敏感点王花村 (N 750m) 已于 2018 年整体搬迁完成,项目建成后距离项目最近的敏感点为南侧约 960m 的赵寺村,该项目的地理位置图见附件 3。

该项目总占地面积 5914.94m<sup>2</sup>,该项目在山东滨化新型建材有限责任公司制砖装置南部及东部,包括拆模、切割厂房、干混砂浆装置、干砂存料棚、砌块生产装置等单元。相关公用工程及储运设施依托原有,包括总降压变电所、控制室、配电室及化验室等单元。该项目总平面布置情况见附件 4。



**续表 2 工程概况**

**4、该项目工艺流程简介及产污环节**

**(1) 自保温砌块工艺流程**

水泥、粉煤灰、炉渣加水搅拌混合均匀，使用发泡机发出均匀泡沫（发泡剂为十二烷基苯磺酸钠），将水泥浆与泡沫利用搅拌装置混合均匀。然后支好模具，在模具中插入燕尾槽泡沫板，利用道轨将模具送到搅拌好的物料储槽下，利用重力自流进入模具中。在加入混合物料前，要先在模具中刷好隔离剂，确保脱模顺利，并将浇筑好的模具利用摆渡车送入蒸压釜中进行养护，保持温度 60℃，养护 8 小时后，在切割厂房中脱模，脱模后利用切割机切成需要的尺寸，并进行包装。

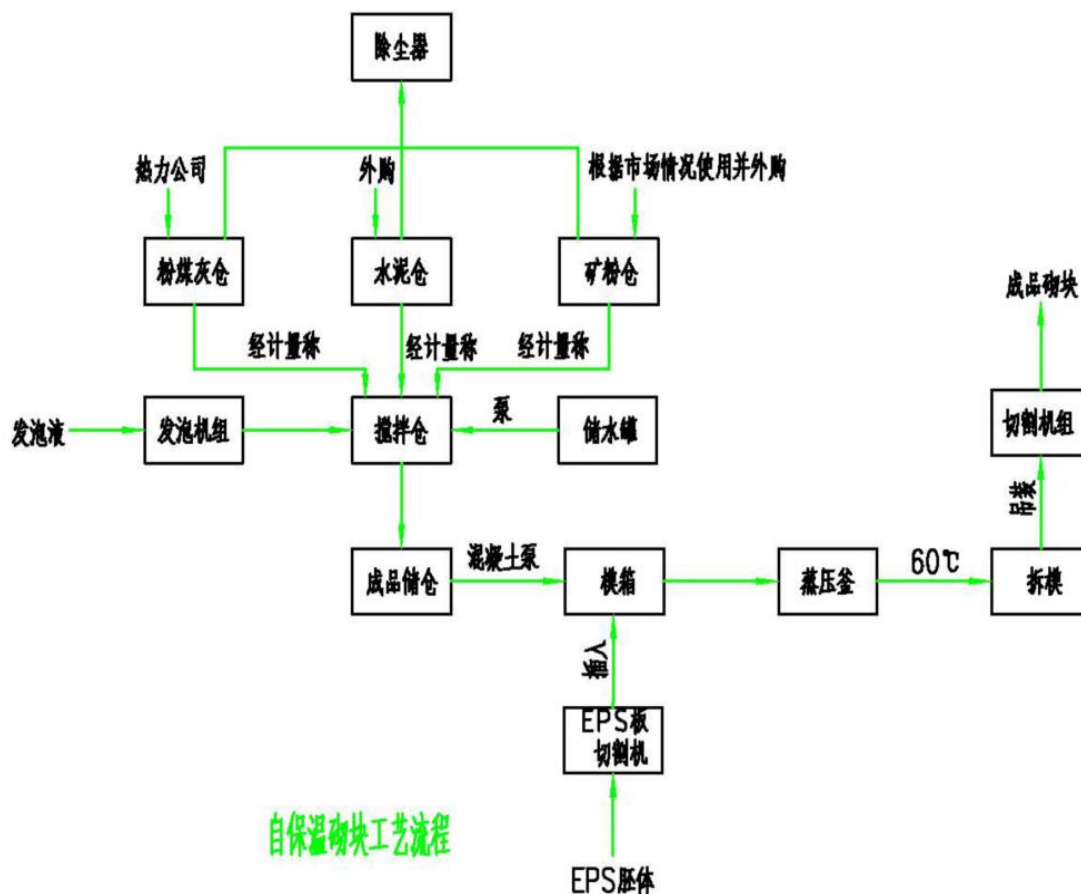


图 2-3 自保温砌砖工艺流程及产污环节示意图

续表 2 工程概况

(2) 保温模板

燕尾槽保温板放置在生产线上，喷涂粘结砂浆，并放置玻璃纤维网格，然后再喷涂一层抗裂砂浆，自然养护。

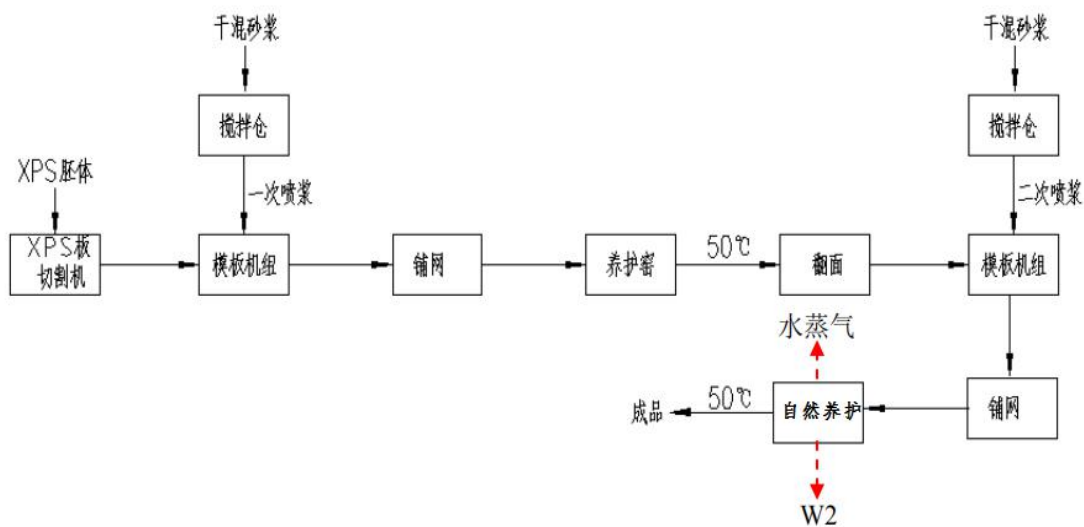


图 2-4 保温模板工艺流程及产污环节示意图

## 续表 2 工程概况

### 5、给排水

#### (1) 给水

该项目不新增劳动定员，生活用水不增加。

生产用水主要为地面冲洗水 245m<sup>3</sup>/a；制砖装置用水循环使用，定期补水，补水量为 0.198 万 m<sup>3</sup>/a；直接从山东滨化新型建材有限责任公司供水管网接入。

#### (2) 排水

该项目车间地面冲洗废水，污冷凝水利用管线以及罐运送至制砖项目破碎、轮碾处进行洒水降尘综合利用，不外排。

该项目泥浆废水产生量为 0.18 万 t/a，经环氧丙烷装置压滤后排入滨化集团工业水运营中心处理，处理达标后排入潮河。

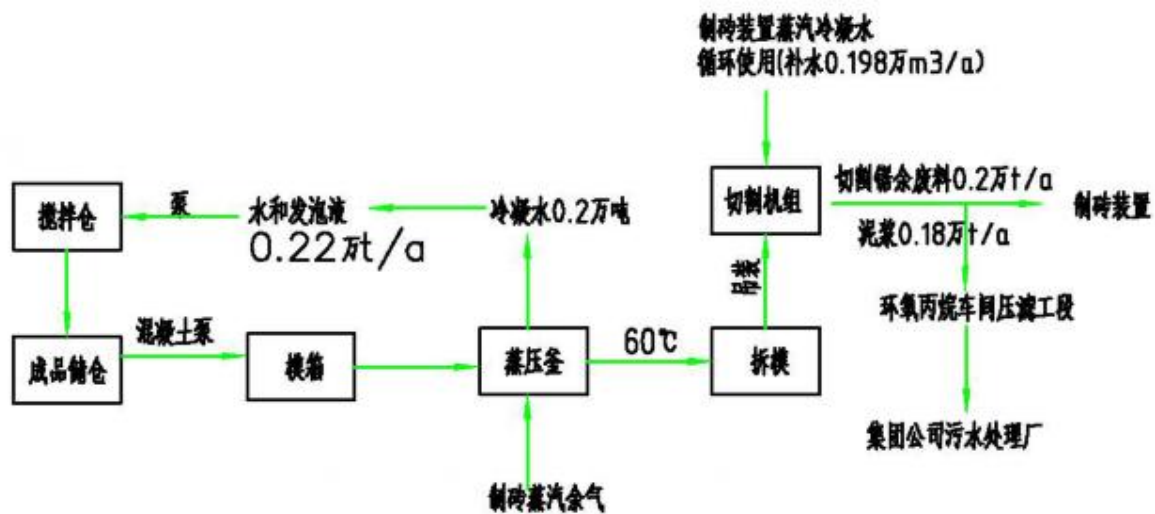


图 2-5 水平衡图

### 6、供电

该项目在山东滨化新型建材有限责任公司厂区内，由山东滨化热力有限责任公司提供 10kV 电压等级的电源来满足本项目用电要求，其供电余量丰富，可满足本项目用电需求。

**续表 2 工程概况**

**7、蒸汽**

该项目保温蒸压釜依托现有制砖装置，蒸压釜所需热量均利用制砖装置蒸养余热，不新增蒸汽用量，不新增冷凝水。

自保温砌块蒸养需要蒸汽为 138.6t，现有工程 60000t/a 蒸汽余热完全可满足拟建项目需求。

**8、职工人数、工作制度**

该项目不新增人员，年工作天数 330 天，年工作时间为 7920 小时。

**9、项目变动情况**

表 2-6 项目变更情况一览表

序号	项目	环评内容	实际建设	说明	是否为重大变更
1	产品	自保温砌块 8.25 万 t/a、保温模板 1.62 万 t/a、普通砌筑砂浆 3.50 万 t/a、粘结砂浆和抗裂抹面砂浆 3.50 万 t/a	自保温砌块 4.125 万 t/a、保温模板 1.62 万 t/a	分期建设，分期验收，对环境的影响减小。	否
2	原辅材料	矿粉年用量 1.65 万吨	不使用	根据市场情况使用购买，对环境的影响减小。	否
3	生产设备	二期工程生产设备	不再建设	由于滨州市区内金龙混凝土、岩浩砂浆等其他单位具备 150 万吨以上的生产能力，完全满足滨州市区以及周边的需求，受市场营销影响，因此企业取消二期两个产品的建设	否

与环评相比，该项目生产工艺未发生变化，实际生产能力未发生变化，产污能力未增加，根据《关于印发环评管理中部分行业建设项目重大变动清单的通知》（环办[2015]52 号文）及《关于印发纸浆造纸等十四个行业建设项目重大变动清单的通知》（环办[2018]6 号文）中相关规定，该项目无重大变动。

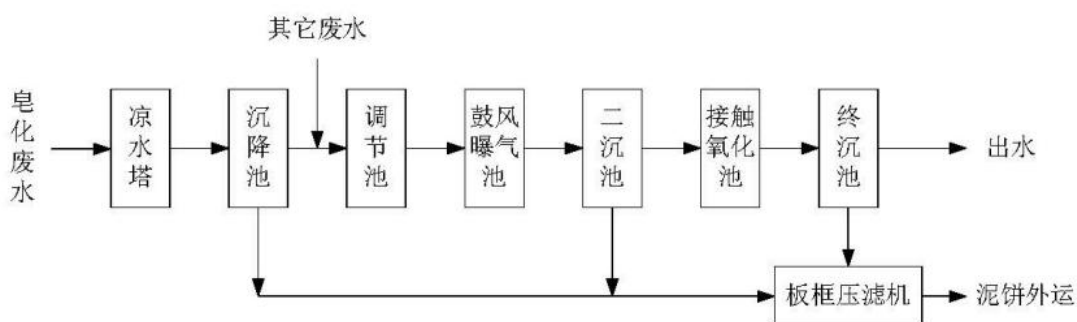
**表 3 主要污染物产生和处理情况**

**一、污染物治理/处置设施**

**1、废水**

该项目车间地面冲洗废水、污冷凝水，利用管线以及罐运送至制砖项目破碎、轮碾处进行洒水降尘综合利用，不外排。

该项目泥浆废水产生量 0.18 万 m<sup>3</sup>/a，经环氧丙烷装置压滤后排入滨化集团工业水运营中心处理，处理达标后排入潮河。



**图 3-1 滨化集团工业水运营中心处理工艺流程**

**2、废气**

自保温砌块粉煤灰仓、矿粉仓倒料产生的粉尘共用一套布袋除尘器处理，由 16m 高排气筒排放；水泥仓倒料产生的粉尘采用一套布袋除尘器处理，由 16m 高排气筒排放。

4 台自保温砌块切割机产生的粉尘共用一台布袋除尘器处理，由 16m 高排气筒排放。

**续表 3 主要污染物产生和处理情况**



图 3-2 布袋除尘器及排气筒

**3、噪声**

该项目噪声主要为搅拌机、切割机等设备运转时的噪声；通过将噪声源设备采取减振、隔声等措施，经距离衰减等措施减低噪声的强度。

**4、固体废物**

该项目产生的固体废物主要包括不合格产品。

自保温砌块及保温模板产生的不合格品为 164.1t/a，全部经制砖车间现有破碎机破碎后返回配料重新利用，不外排。

综上所述，该项目固体废物均得到合理处置。

**续表 3 主要污染物产生和处理情况****二、其他环境保护设施****1、环境风险防范设施**

为保证厂区设施的正常安全运转，企业成立突发事件应急处理小组。该项目配备了灭火器等环境风险防范设施。

**2、规范化排污口、监测设施及在线监测装置**

该项目无在线监测装置；所依托滨化集团工业水运营中心排放口设置了在线监测装置，用以监测排放外环境废水中 pH、COD、氨氮浓度及废水排放流量。

**3、环保设施投资及“三同时”落实情况**

该项目总投资6051万元，一期工程实际总投资为1385万元，环保设施实际投资69.25万元，占项目总投资的5.0%。

该项目在运行过程中落实了相关意见，配备了相应的环保设施。该项目环保设施投资一览表见表3-1。

表 3-1 该项目环保设施投资一览表

序号	投资项目	投资（万元）
1	废水治理设施	3.15
2	废气治理设施	60
2	噪声治理设施	3.1
3	固废处置措施	3
合计		69.25

**续表 3 主要污染物产生和处理情况**

该项目环保设施建设情况见表 3-2。

**表 3-2 环保设施建设情况一览表**

类别		设施名称	数量 (套)	主要治理项目	运行 情况	
废气 处理 设施	有组 织废 气	粉煤灰 仓、矿粉 仓倒料	集气罩+布袋除尘器 +16m 高排气筒排放	1	颗粒物	良好
		水泥仓倒 料	集气罩+布袋除尘器 +16m 高排气筒排放	1	颗粒物	良好
		自保温砌 块切割机 产生的粉 尘	集气罩+布袋除尘器 +16m 高排气筒排放	1	颗粒物	良好
	无组 织废 气	未被收集 的颗粒物 无组织排 放	加强环保设施维护、 车间通风、厂区内绿 化等措施降低无组 织废气对环境影响	-----	颗粒物	良好
废水处理设施		滨化集团工业水运 营中心	1	pH、COD、氨 氮、SS、BOD	良好	
噪声处理设施		减振、隔声	-----	噪声	良好	
固废处理设施		不合格产品回用于 生产	-----	一般固废	良好	



**表 4 建设项目环境影响报告表主要结论及审批部门审批决定**

**一、建设项目环评报告表的主要结论与建议**

**（一）结论**

**1、工程概况**

山东滨化新型建材有限责任公司是滨化集团股份有限公司的全资子公司，于 2008 年 5 月建成投产，目前厂内主要年制砖 4 亿块（10 条生产线）蒸压粉煤灰砖生产，滨州市环保局于 2011 年 7 月 15 日对该项目环境影响报告表以“滨环审表[2011]63 号”进行了批复，2014 年 4 月通过了环保竣工验收，滨州市环保局以“滨环建验[2014]15 号”对其进行验收。

为进一步扩大产品市场占有率，公司拟投资 6051 万元生产建筑与结构一体化产品项目。拟建四种保温建筑材料，包括 MS 发泡混凝土复合自保温砌砖、保温模板以及普通砌筑砂浆、粘结砂浆和抗裂抹面砂浆，该项目生产设备部分依托原有，部分新购。

低温回收装置采用四班三运转操作制度，每班工作 8 小时，年运行时间 7200 小时（330 天）。该项目的操作和管理人员利用厂内现有操作和管理人员，不再新增人员。

**2、产业政策的符合性**

本项目为建筑与节能结构一体化产品项目，拟建项目利用先进的技术和设备，确保装置处理技术领先。拟建四种建筑材料均不属于国家发展和改革委员会《产业结构调整指导目录(2011 年本)》（修正）中限制类和淘汰类，属于允许类，因此建设项目不违背国家产业政策。

**续表 4 建设项目环境影响报告表主要结论及审批部门审批决定**

本项目符合《关于做好全省建筑工程预拌砂浆应用工作的通知》；符合山东省环保局鲁环发[2007]131号文《关于进一步落实好环评和“三同时”制度的意见》；符合《山东省环境保护厅“关于印发《建设项目环评审批原则(试行)》的通知”》（鲁环函〔2012〕263号）相关要求。

**3、环境质量现状**

本次环评环境空气及地表水、地下水环境质量现状监测数据引用《滨州市东郊公共供热中心工程环境影响报告书》，监测时间为2014年06月13日至2014年06月19日。

**环境空气：**监测期间所有监测点位的SO<sub>2</sub>、NO<sub>2</sub>小时浓度和日均浓度、CO小时浓度和TSP日均浓度均能够达到《环境空气质量标准》

（GB3095-2012）二级标准要求；氨小时浓度、汞及其化合物均满足《工业企业设计卫生标准》（TJ36-97）居住区大气中有害物质的最高容许浓度要求；PM<sub>10</sub>、PM<sub>2.5</sub>日均浓度存在超标现象，超标主要由北方天气干燥，风大扬尘造成。

**地表水：**朝阳河水质评价因子除氯化物、氟化物和硫酸盐超标外，其余评价因子均满足《地表水环境质量标准》（GB3838-2002）中V类标准要求。氯化物、氟化物和硫酸盐超标原因与当地地质条件有关。

**地下水：**项目所在区域地下水3个监测点位的总硬度、氨氮、氯化物均超标，2#监测点位的亚硝酸盐氮和总大肠菌群超标，3#监测点位的pH、硫酸盐和总大肠菌群超标，其余各监测因子均满足《地下水质量标准》（GB/T14848-93）III类标准。项目所在区域地下水水质不能满足《地下水质量标准》（GB/T 14848-93）III类标准。pH值较低，呈偏酸性，总硬度、氯化物、硫酸盐超标与当地地质条件有关，氨氮、亚硝酸盐氮、总大肠菌群超标为采样水井收到外界生活污染源污染所致。

**续表 4 建设项目环境影响报告表主要结论及审批部门审批决定****4、环境影响分析**

拟建项目投产后的主要环境影响因素有废气、废水和噪声。

**(1) 大气环境影响分析**

该项目排放废气对外环境产生影响的有组织含尘尾气包括 G1：自保温砌块粉煤灰仓、水泥仓、矿粉仓倒料产生的粉尘、G2：4 台自保温砌块切割机产生的粉尘、G3：干混砂浆粉煤灰仓及水泥仓产生的粉尘、G4：2 台干混砂浆砂仓倒料产生的粉尘、G5：干混砂浆包装机产生的粉尘和无组织排放粉尘。

有组织粉尘分别经布袋除尘器治理后（除尘效率可达 99%），由 3 根 16m 高排气筒排空（G1 处 1 根、G2 处一根，G3、G4、G5 共用一根），外排废气满足《大气污染物综合排放标准》(GB16297-1996)表 2、二级标准排放速率 $\leq 3.98\text{kg/h}$ （根据外推法计算）及《山东省固定源大气颗粒物综合排放标准》（DB37/1996-2011）排放浓度 $\leq 30\text{mg/m}^3$ 标准要求。

料仓临时贮存以及车间内切割、包装均会有无组织排放粉尘，通过喷水可有效减轻粉尘产生量。在车间内，特别是现场操作人员受粉尘危害较大。建设单位采取给操作人员配备劳动防护服以及车间加强通风的措施，从而尽可能地减轻对操作人员的影响。

经采取上述措施，本项目废气对外环境影响不大。

**(2) 地表水环境影响分析**

本项目产生废水主要包括蒸压釜及养护窑产生的污冷凝水 W1、W2（由于采用的是现有工程蒸汽余热，不属于本项目新增废水），新增废水主要包括 220m<sup>3</sup>/a 地面冲洗水，其水质为 COD $\leq 300\text{mg/L}$ ，NH<sub>3</sub>-N $25\text{mg/L}$ ，利用管线以及罐运送至制砖项目破碎、轮碾处进行洒水综合利用（本项目不合格模板等回用前的破碎处理），不外排。

#### 续表 4 建设项目环境影响报告表主要结论及审批部门审批决定

因此本工程产生的污水量较小、水质简单，且全部回用，对周围水环境无影响。

##### （3）地下水环境影响分析

项目区域内全部采用混凝土地坪，全部污水经专门管道输送，防渗防漏，有利于地下水保护。因此，项目建设对所在地区的地下水环境的影响是微弱的。根据拟建工程可能对地下水造成污染的途径，排污管网和管道具有一定的防渗功能，厂区地面全部进行硬化处理，因此拟建项目将不会对地下水现状产生不利影响。

##### （4）噪声环境影响分析

本项目的噪声源主要为搅拌机、切割机等，其噪声值搅拌机为 85dB（A），切割机为 80dB（A），其余设备均小于 70dB（A），均采取有效的降噪防噪措施，现有监测噪声达标说明采取的防噪降噪措施是有效可行的。经隔声、距离衰减后对各厂界噪声环境影响不大，对车间内操作工人影响相对较大，应加强职工的劳动防护，尽可能地减轻对操作工人的影响。

本项目周围最近敏感点为 N750m 处王花村，距离本项目较远。因此，项目运营期间对周围声环境影响较轻。

#### 5、总量控制

本项目完成后全长涉及总量控制因子 COD、氨氮，排放量分别为 0.38t/a、0.004t/a，全部计入滨化集团综合污水处理厂总量控制指标（COD：1075.7t/a），不需新申请总量指标。

#### 续表 4 建设项目环境影响报告表主要结论及审批部门审批决定

##### 6、评价结论

综上所述，山东滨化新型建材有限责任公司建筑节能与结构一体化产品项目位于滨州市黄河五路 888 号现有厂区内，符合当地发展规划。本项目“三废”排放量较小，经采取有效治理和综合利用措施后均达标排放，对环境的影响不大，同时项目所需蒸汽均利用现有工程余热，实现资源综合利用。工程从环保角度来讲是可行的，但需严格落实以下措施及建议。因此，从环保角度分析，本项目的建设可行。

##### （二）措施与建议

1、含尘尾气排气筒高度不得低于 15m，且高于周围 200m 范围内建筑物 5m 以上。

2、加强生产管理，严格按操作规程操作，尽可能减少厂区内粉尘的无组织排放。

3、加强废水输送管道防渗措施的落实，加大防渗力度，防止因污水渗漏造成地下水的污染问题。

4、严格落实各项噪声设备的降噪防噪措施，确保噪声达标。

5、加强各类环保设施的生产运行管理，确保正常稳定运行。

6、切实加强厂区及厂房四周的绿化美化工作，增大厂区绿化面积，以美化环境，净化空气，降低噪声影响。

7、建设单位应加强事故风险意识，完善事故应急措施，防止事故发生。

8、加强对职工的安全环保教育，落实各项劳动保护措施，提高工人的安全和环保意识，减少和杜绝生产事故的发生，保证生产正常进行。

## 续表 4 建设项目环境影响报告表主要结论及审批部门审批决定

### 二、审批部门审批决定

2014年12月10日滨州市环境保护局滨城分局以滨城环表[2014]77号文对该公司建筑节能与结构一体化产品项目的环境影响报告表进行了批复。

1、该项目在运营过程中，必须严格执行“三同时”制度，落实报告中提出的环境保护意见。

2、项目建成后所产生的废水主要为污冷凝水和地面冲洗水，全部用作地面降尘用水，不外排。废水排放执行《污水排入城镇下水道水质标准》（CJ343-2010）表1中B级标准。

3、该项目所排有组织含尘废气必须经布袋除尘器处理后，经由16m高排气筒排放；切割、包装工序产生的无组织排放粉尘，必须采取有效措施进行降尘、抑尘，确保达标排放。废气执行《大气污染物综合排放标准》（GB16297-1996）表2中二级排放标准、无组织排放监控浓度限值满足《山东省固定源大气颗粒物综合排放标准》（DB37/1996-2011）。

4、该项目必须先用低噪声设备，同时配套安装消声、减振系统，加强绿化，保证厂界噪声达标排放。噪声执行《工业企业厂界环境噪声排放标准》（GB12348-2008）中2类区标准。

5、项目产生的固废主要为不合格产品，全部进行回收利用，生活垃圾由环卫部门统一清运，集中处理。一般固体废物须满足《一般工业固体废物贮存、处置场污染控制标准》（GB18599-2001）及修改单的要求。

**表 5 质量保证及质量控制****1、监测分析及监测仪器**

该项目监测分析方法如表 5-1 所示。

**表 5-1 该项目监测分析方法及监测仪器一览表**

样品类别	分析项目	分析方法	方法依据	仪器设备名称、型号及编号	检出限
有组织废气	颗粒物	滤膜法	DB37/2537-2014	电子天 AUW-220D AH-Z-028	1mg/m <sup>3</sup>
无组织废气	颗粒物	重量法	GB/T15432-1995	电子天 AUW-220D AH-Z-028	0.001mg/m <sup>3</sup>
废水	pH	玻璃电极法	GB/T6920-1986	酸度计 PHS-3C AH-Z-064	--
	COD	重铬酸盐法	HJ828-2017	COD 恒温加热器 JR-9012 AH-F-083	4mg/L
	氨氮	纳氏试剂分光光度法	HJ535-2009	紫外可见分光光度计 UV2770 AH-Z-305	0.025mg/L
	BOD <sub>5</sub>	稀释与接种法	HJ505-2009	生化培养箱 SHP-160 AH-Z-185	0.5mg/L
	悬浮物	重量法	GB/T11901-1989	电子天平 AP125WD AH-Z-335	1mg/L
厂界噪声	厂界噪声	仪器法	GB12348-2008	噪声频谱分析仪 HS6288B AH-Z-097	--

**2、气体监测分析过程中的质量保证和质量控制**

废气监测质量保证按照《环境监测技术规范》和《环境空气监测质量保证手册》的规定和要求，进行全过程质量控制。

废气采样分析系统在采样线进行气路检查、流量校准，保证整个采样和分析系统的气密性和计量准确性。

续表 5 质量保证及质量控制

表 5-2 大气综合采样器校准记录

采样器编号	采样器名称	采样器工作点流量 (L/min)	校准器具编号	校准时温度 (K)	流量校准值 (L/min)	允许误差	是否合格	校准日期
AH-Z-181	雷博 2030	100	AH-Z-24 6	296	97.0	±5 %	是	2019.09.22
AH-Z-182	雷博 2030	100	AH-Z-24 6	296	99.0		是	2019.09.22
AH-Z-223	KB-120 F	100	AH-Z-24 6	296	96.0		是	2019.09.22
AH-Z-224	KB-120 F	100	AH-Z-24 6	296	98.0		是	2019.09.22
AH-Z-181	雷博 2030	100	AH-Z-24 6	292	97.0		是	2019.10.07
AH-Z-182	雷博 2030	100	AH-Z-24 6	292	98.0		是	2019.10.07
AH-Z-223	KB-120 F	100	AH-Z-24 6	292	97.0		是	2019.10.07
AH-Z-224	KB-120 F	100	AH-Z-24 6	292	98.0		是	2019.10.07

3、噪声监测分析过程中的质量保证和质量控制

为保证监测结果准确可靠，在噪声监测过程中，严格按照《工业企业厂界环境噪声排放标准》（GB12348-2008）的要求和建设项目竣工环境保护验收的相关技术规定执行，监测人员均持证上岗，监测过程中测量仪器均用经检定并在有效期内的声校准器校准合格后使用。

噪声仪器经过计量部门检定合格，并在有效期内。声级计测量前后要进行自校，测量前后仪器的灵敏度相差不大于±0.5dB（A）。

表 5-3 噪声仪器校验表

单位：dB(A)

仪器名称	仪器编号	校准项目	标准值	校验日期	仪器显示	示值误差	是否合格
噪声频谱分析仪	AH-Z-097	噪声	93.8 (标准声源)	2019.09.22	93.8	——	合格



**续表 5 质量保证及质量控制**

**4、废水监测分析过程中的质量保证与质量控制**

监测质量保证和质量控制按照《地表水和污水监测技术规范》（HJ/T 91-2002）、《水污染物排放总量监测技术规范》（HJ/T 92-2002）的要求进行。

(1) 监测期间核查了工况记录，生产负荷大于 75%，满足要求。

(2) 优先采用国标、行标监测分析方法，监测采样与测试分析人员均经考核合格并持证上岗，监测仪器经计量部门检定并在有效使用期内。

(3) 按照《地表水和污水监测技术规范》（HJ/T 91-2002）对样品的采集、保存以及运输采取了质量控制措施。主要包括依据该标准选用合适的采样容器，并对容器进行了洗涤；水样加固定剂保存，水样运输前将容器盖盖紧，确认所采水样全部装箱；运输时有专门押运人员；水样交化验室时，办理了交接手续。

(4) 监测数据和技术报告执行三级审核制度。

**表 5-4 废水精密度控制一览表**

序号	样品编号	检测项目	精密度控制		
			平行样测定值 (mg/L)	相对偏差 (%)	是否合格 (相对偏≤5%)
1	AHHYJ169-4-J0 01	化学需氧量	180	1.10	合格
2	AHHYJ169-4-J0 10	化学需氧量	184		
3	AHHYJ169-4-J0 01	化学需氧量	176	1.40	合格
4	AHHYJ169-4-J0 10	化学需氧量	181		
5	AHHYJ169-4-J0 01	氨氮	8.78	0.11	合格
6	AHHYJ169-4-J0 10	氨氮	8.76		
7	AHHYJ169-4-J0 01	氨氮	8.84	0.56	合格
8	AHHYJ169-4-J0 10	氨氮	8.94		

**表 6 验收监测内容****1、废气**

废气的监测点位设置、监测项目和监测频次见表 6-1。

**表 6-1 废气的监测点位设置、监测项目和监测频次**

监测点位	监测项目	监测频次
水泥仓废气排气筒进出口	颗粒物	3 次/天，共监测 2 天
粉煤灰仓、矿粉仓废气排气筒进出口	颗粒物	3 次/天，共监测 2 天
自保温砌块切割废气排气筒进出口	颗粒物	3 次/天，共监测 2 天
厂界上风向布设一个参照点、下风向布设三个监测点	颗粒物	3 次/天，连续监测 2 天

具体无组织废气监测点位图见附件 7。

**2、厂界噪声**

噪声的监测点位设置、监测项目和监测频次见表 6-2。

**表 6-2 噪声的监测点位设置、监测项目和监测频次**

监测点位	监测项目	监测频次
在该项目厂区的东、南、西、北厂界各布设一个监测点位。	连续等效 A 声级 Leq[dB(A)]	昼间、夜间监测 1 次，连续监测 2 天

具体噪声监测点位图见附件 8。

**3、废水**

废水的监测点位设置、监测项目和监测频次详见表 6-3。

**表 6-3 废水的监测点位设置、监测项目和监测频次**

序号	监测点位	监测项目	监测频次
1	厂区污水总排口	pH、化学需氧量、五日生化需氧量、悬浮物、氨氮	4 次/天，共监测 2 天
2	滨化集团工业水运营中心污水总排口	pH、化学需氧量、五日生化需氧量、悬浮物、氨氮	4 次/天，共监测 2 天

**续表 6 验收监测内容****1、执行标准**

该项目验收执行标准见表 6-4。

**表 6-4 该项目验收执行标准**

项目	执行标准
废气	有组织颗粒物排放浓度执行《建材工业大气污染物排放标准》（DB37/2373—2018）中表 2 限值要求，排放速率执行《大气污染物综合排放标准》（GB16297-1996）表 2 标准要求；无组织颗粒物执行《建材工业大气污染物排放标准》（DB37/2373—2018）表 3 规定的无组织排放监控浓度限值。
噪声	噪声执行《工业企业厂界环境噪声排放标准》（GB12348-2008）中 2 类标准。
废水	执行《流域水污染物综合排放标准第 4 部分：海河流域》（DB37/3416.4-2018）表 2 二级标准。
固体废物	一般固体废物执行《一般工业固体废物贮存、处置场污染控制标准》（GB18599-2001）及修改单要求。

**6.2 标准限值**

该项目废水执行标准限值见表 6-5。

**表 6-5 该项目废水执行标准限值**

污染物	单位	最高允许排放浓度	执行标准
pH	—	6-9（无量纲）	《流域水污染物综合排放标准 第 4 部分：海河流域》 （DB37/3416.4-2018）表 2 二 级标准
悬浮物	mg/L	30	
COD	mg/L	50	
氨氮	mg/L	10	
BOD <sub>5</sub>	mg/L	20	

**续表 6 验收监测内容**

**2、标准限值**

该项目有组织废气执行标准限值见表 6-6。

**表 6-6 该项目有组织废气执行标准限值**

污染物	有组织排放监控浓度限值		
	监控点	排放浓度 (mg/m <sup>3</sup> )	排放速率 (kg/h)
有组织			
颗粒物	水泥仓废气排气筒	20	3.5
	粉煤灰仓、矿粉仓废气排气筒		
	自保温砌块切割废气排气筒		
无组织			
颗粒物	—	1.0	—
执行标准	有组织颗粒物排放浓度执行《建材工业大气污染物排放标准》(DB37/2373—2018)中表 2 限值要求，排放速率执行《大气污染物综合排放标准》(GB16297-1996)表 2 标准要求；无组织颗粒物执行《建材工业大气污染物排放标准》(DB37/2373—2018)表 3 规定的无组织排放监控浓度限值		

该项目废水执行标准限值见表 6-7。

**表 6-7 该项目废水执行标准限值**

污染物	单位	最高允许排放浓度	执行标准
pH	—	6-9 (无量纲)	《流域水污染物综合排放标准第 4 部分：海河流域》(DB37/3416.4-2018)表 2 二级标准
悬浮物	mg/L	30	
COD	mg/L	50	
氨氮	mg/L	10	
BOD <sub>5</sub>	mg/L	20	

该项目噪声执行标准限值见表 6-8。

**表 6-8 该项目噪声执行标准限值**

污染物	执行标准限值 dB (A)		执行标准
厂界噪声	昼间	60	《工业企业厂界环境噪声排放标准》(GB12348-2008) 2 类声环境功能区标准
厂界噪声	夜间	50	

**表 7 验收监测结果****1、生产工况**

验收监测期间项目运行负荷情况详见表 7-1。

**表 7-1 该项目验收期间工况情况**

产品	监测日期	实际负荷 (m <sup>3</sup> /d)	设计负荷 (m <sup>3</sup> /d)	负荷率 (%)
自保温砌块	2019.9.23	169.70	212.12	80
	2019.9.24	173.94	212.12	82
保温模板	2019.9.23	484.84	606.06	80
	2019.9.24	515.15	606.06	85
自保温砌块	2019.10.8	173.94	212.12	82
	2019.10.9	173.94	212.12	82
保温模板	2019.10.8	494	606.06	81.5
	2019.10.9	515.15	606.06	85

注：监测期间产量由企业提供（见附件 8）。

由表 4-1 可知，该项目在验收监测期间运营负荷能满足环境保护验收监测对工况负荷要达到 75%以上的要求。

**2、厂界噪声**

该项目厂界噪声监测结果见表 7-2。

**表 7-2 该项目厂界噪声监测结果**

监测日期	测点名称	昼间监测结果 dB(A)	夜间监测结果 dB(A)
2019年9月23日	厂区南厂界外 1 米▲1	51.8	43.4
	厂区东厂界外 1 米▲2	52.4	44.2
	厂区北厂界外 1 米▲3	54.9	46.7
	厂区西厂界外 1 米▲4	53.6	44.3
2019年9月24日	厂区南厂界外 1 米▲1	52.3	43.0
	厂区东厂界外 1 米▲2	52.9	43.7
	厂区北厂界外 1 米▲3	54.5	45.2
	厂区西厂界外 1 米▲4	53.8	44.1
<b>标准限值</b>		<b>60</b>	<b>50</b>

监测结果表明，监测期间该项目厂区东、南、西、北厂界外 4 个监测点位的昼间等效声级为 51.8~54.9dB (A)，夜间等效声级为 43.0~46.7dB (A)，均符合《工业企业厂界环境噪声排放标准》(GB12348-2008) 中 2 类声环境功能区标准。昼夜噪声差值较大说明：白天厂区周围车辆流动较多，夜间车辆流动较少，导致昼夜噪声差值较大。

**续表 7 验收监测结果**

**2、废水**

厂区污水循环利用废水监测结果详见表 7-3。

**表 7-3 厂区污水总排口废水监测结果表** 单位：mg/L, pH 无量纲

监测时间	监测项目	频次	监测结果
2019 年 9 月 23 日	pH	1	8.75
		2	8.54
		3	8.69
		4	8.79
	COD <sub>cr</sub>	1	182
		2	177
		3	175
		4	173
	氨氮	1	8.77
		2	8.46
		3	8.68
		4	8.91
	悬浮物	1	18
		2	19
		3	18
		4	17
BOD <sub>5</sub>	1	40.6	
	2	39.3	
	3	38.4	
	4	41.8	
2019 年 9 月 24 日	pH	1	8.69
		2	8.62
		3	8.75
		4	8.59
	COD <sub>cr</sub>	1	178
		2	183
		3	173
		4	171
	氨氮	1	8.89
		2	8.94
		3	9.76
		4	8.47
	悬浮物	1	17
		2	19
		3	20
		4	18
BOD <sub>5</sub>	1	41.3	
	2	37.2	
	3	38.7	
	4	70.7	

续表 7 验收监测结果

表 7-4 滨化集团工业水运营中心总排口废水监测结果表

单位：mg/L，pH 无量纲

监测时间	监测项目	频次	监测结果
2019 年 9 月 23 日	pH	1	8.92
		2	8.87
		3	8.95
		4	8.88
	COD <sub>cr</sub>	1	47
		2	49
		3	47
		4	47
	氨氮	1	1.19
		2	1.20
		3	1.24
		4	1.22
	BOD <sub>5</sub>	1	8.7
		2	9.3
		3	9.5
		4	9.0
悬浮物	1	7	
	2	8	
	3	8	
	4	9	
2019 年 9 月 24 日	pH	1	8.82
		2	8.95
		3	8.87
		4	8.91
	COD <sub>cr</sub>	1	46
		2	48
		3	44
		4	47
	氨氮	1	1.17
		2	1.20
		3	1.08
		4	1.12
	BOD <sub>5</sub>	1	8.3
		2	8.7
		3	9.7
		4	9.2
悬浮物	1	8	
	2	9	
	3	8	
	4	7	

续表 7 验收监测结果

时间	化学需氧量		氨氮		小时流量 (m <sup>3</sup> /h)
	浓度(mg/l)	排放量(kg)	浓度(mg/l)	排放量(kg)	
2019-09-23 00	38.1	69.5	0.37	0.675	1824
2019-09-23 01	37.3	68.1	0.28	0.511	1824
2019-09-23 02	37.3	67.8	0.28	0.508	1816
2019-09-23 03	39.3	71.6	0.32	0.582	1820
2019-09-23 04	39.3	71.3	0.32	0.58	1812
2019-09-23 05	39.1	69.8	0.3	0.535	1784
2019-09-23 06	39.1	69.1	0.3	0.53	1768
2019-09-23 07	38.3	66.9	0.33	0.576	1744
2019-09-23 08	38.3	66.3	0.33	0.57	1728
2019-09-23 09	39.2	64.8	0.33	0.545	1652
2019-09-23 10	39.2	63.9	0.33	0.537	1628
2019-09-23 11	38	62.5	0.38	0.625	1644
2019-09-23 12	38	62.9	0.38	0.629	1656
2019-09-23 13	35.2	59.6	0.37	0.626	1692
2019-09-23 14	35.2	60.6	0.37	0.636	1720
2019-09-23 15	36.5	62.8	0.37	0.636	1720
2019-09-23 16	36.5	62.3	0.37	0.632	1708
2019-09-23 17	39	66.9	0.33	0.566	1716
2019-09-23 18	39	67.1	0.33	0.568	1720
2019-09-23 19	39.5	67.9	0.35	0.602	1720
2019-09-23 20	39.5	67.5	0.35	0.598	1708
2019-09-23 21	39.2	67.7	0.38	0.655	1724
2019-09-23 22	39.2	67.2	0.38	0.651	1712
2019-09-23 23	37	63.5	0.33	0.566	1716
2019-09-24 00	37	63.6	0.33	0.568	1720
2019-09-24 01	37	63.3	0.33	0.565	1712
2019-09-24 02	37	63.3	0.33	0.565	1712
2019-09-24 03	37	63.3	0.32	0.548	1712
2019-09-24 04	37	63.3	0.32	0.548	1712
2019-09-24 05	37.2	63.8	0.35	0.599	1712
2019-09-24 06	37.2	63.6	0.35	0.598	1708
2019-09-24 07	36.5	62.2	0.35	0.596	1704
2019-09-24 08	36.5	61.8	0.35	0.592	1692
2019-09-24 09	41	68.4	0.38	0.634	1668
2019-09-24 10	41	68.2	0.38	0.632	1664
2019-09-24 11	37.2	62	0.35	0.582	1664
2019-09-24 12	37.2	62	0.35	0.582	1664
2019-09-24 13	35.5	58.2	0.35	0.574	1640
2019-09-24 14	35.5	56.2	0.35	0.554	1584
2019-09-24 15	36.2	54.2	0.37	0.554	1496



2019-09-24 16	36.2	52.6	0.37	0.537	1452
2019-09-24 17	35	50.7	0.33	0.478	1448
2019-09-24 18	35	50.7	0.33	0.478	1448
2019-09-24 19	38	55.5	0.35	0.511	1460
2019-09-24 20	38	55.2	0.35	0.508	1452
2019-09-24 21	38	57.9	0.38	0.579	1524
2019-09-24 22	38	58.7	0.38	0.587	1544
2019-09-24 23	35.8	55.9	0.3	0.469	1564
平均值	37.6	63	0.344	0.575	1671
最大值	41	71.6	0.38	0.675	1824
最小值	35	50.7	0.28	0.469	1448
累计值		3022		27.6	80212

监测结果表明，监测期间滨化集团工业水运营中心总排口 pH 在 8.82~8.95 之间，废水中各污染因子两天日均值分别为；COD<sub>Cr</sub>：47mg/L、46mg/L；BOD<sub>5</sub>：9.1mg/L、9.0mg/L；氨氮：1.21mg/L、1.14mg/L；SS：8mg/L、8mg/L；在线监测数据两天日均值分别为；COD<sub>Cr</sub>：37.6mg/L，氨氮：0.344mg/L。排放浓度均符合《流域水污染物综合排放标准 第 4 部分：海河流域》（DB37/3416.4-2018）二级标准。

### 3、废气

(1) 该项目有组织监测结果见下表。

表 7-6 粉煤灰、矿粉仓废气排气筒监测结果表

监测日期	监测频率	实测浓度 (mg/m <sup>3</sup> )	排放速率 (kg/h)
颗粒物（进口）			
2019年9月23日	第一次	94.8	0.113
	第二次	96.7	0.113
	第三次	91.2	0.107
2019年9月24日	第一次	91.3	0.094
	第二次	96.7	0.100
	第三次	93.4	0.098
颗粒物（出口）			
2019年9月23日	第一次	12.3	0.016
	第二次	13.2	0.016
	第三次	11.8	0.015
2019年9月24日	第一次	11.8	0.015
	第二次	12.9	0.015
	第三次	12.2	0.015
最大值		<b>13.2</b>	<b>0.016</b>
标准值		<b>20</b>	<b>3.5</b>

## 续表 7 验收监测结果

表 7-7 自保温砌块切割废气排气筒监测结果表

监测日期	监测频率	实测浓度 (mg/m <sup>3</sup> )	排放速率 (kg/h)
颗粒物（进口）			
2019年9月23日	第一次	78.9	0.851
	第二次	86.3	0.933
	第三次	75.3	0.808
2019年9月24日	第一次	81.8	0.871
	第二次	82.7	0.866
	第三次	84.5	0.887
颗粒物（出口）			
2019年9月23日	第一次	8.2	0.090
	第二次	9.3	0.103
	第三次	7.8	0.085
2019年9月24日	第一次	8.3	0.092
	第二次	8.5	0.094
	第三次	9.1	0.098
最大值		<b>9.3</b>	<b>0.103</b>
标准值		<b>20</b>	<b>3.5</b>

表 7-8 水泥仓废气排气筒监测结果表

监测日期	监测频率	实测浓度 (mg/m <sup>3</sup> )	排放速率 (kg/h)
颗粒物（进口）			
2019年10月8日	第一次	84.9	0.101
	第二次	91.3	0.110
	第三次	87.4	0.104
2019年10月9日	第一次	86.9	0.104
	第二次	83.7	0.100
	第三次	91.4	0.109
颗粒物（出口）			
2019年10月8日	第一次	10.4	0.013
	第二次	11.2	0.014
	第三次	10.7	0.013
2019年10月9日	第一次	10.9	0.014
	第二次	9.6	0.013
	第三次	11.2	0.014
最大值		<b>11.2</b>	<b>0.014</b>
标准值		<b>20</b>	<b>3.5</b>

续表 7 验收监测结果

表 7-9 该项目环保设施效率统计参数结果表

监测日期	环保设施	污染物	监测频率	处理效率%
2019年9月 23日	粉煤灰、 矿粉仓废 气排气筒	颗粒物	第一次	85.8
			第二次	85.8
			第三次	86.0
2019年9月 24日		颗粒物	第一次	84.0
			第二次	85.0
			第三次	84.7
2019年9月 23日	自保温砌 块切割废 气排气筒	颗粒物	第一次	89.4
			第二次	89.0
			第三次	89.5
2019年9月 24日		颗粒物	第一次	89.4
			第二次	89.1
			第三次	89.0
2019年10月 8日	水泥仓废 气排气筒	颗粒物	第一次	87.1
			第二次	87.3
			第三次	87.5
2019年10月 9日		颗粒物	第一次	86.5
			第二次	87.0
			第三次	87.2

粉煤灰、矿粉仓废气排气筒、水泥仓废气排气筒排放物质相同，且排气筒之间距离小于32米，因此需要分别对2根排气筒进行等效计算，记做等效排气筒P1-2。

等效排气筒污染物排放速率按下式计算：

$$Q=Q1+Q2$$

Q—等效排气筒某污染物排放速率，

Q1、Q2—排气筒1和排气筒2的某污染物排放速率。

等效排气筒高度按下式计算：

$$H=\sqrt{\frac{1}{2}(h_1^2+h_2^2)}$$

H—等效排气筒高度，

h1、h2—排气筒1和排气筒2的高度。

表 7-10 等效排气筒计算结果

监测因子	等效排气筒高度(m)	等效排气筒排放速率(kg/h)
等效排气筒 P1-2 颗粒物	16	0.03

**续表 7 验收监测结果**

该项目粉煤灰、矿粉仓废气排气筒、自保温砌块切割废气排气筒、水泥仓废气排气筒出口颗粒物最大浓度分别为 13.2mg/m<sup>3</sup>、9.3mg/m<sup>3</sup>、11.2mg/m<sup>3</sup>，最大排放速率为分别为 0.016kg/h、0.103kg/h、0.014kg/h，满足有组织颗粒物排放执行《建材工业大气污染物排放标准》（DB37/2373—2018）中表 2 浓度限值要求及《大气污染物综合排放标准》（GB16297-1996）表 2 排放速率标准要求。

(2) 无组织废气监测结果及分析评价

无组织废气排放监测结果见下表。

**表 7-11 厂界无组织排放颗粒物监测结果 单位：mg/m<sup>3</sup>**

监测日期	监测点位	监测结果 (mg/m <sup>3</sup> )
2019 年 12 月 6 日	上风向○1	0.258
		0.309
		0.275
	下风向○2	0.421
		0.455
		0.438
	下风向○3	0.434
		0.486
		0.434
	下风向○4	0.408
		0.476
		0.425
2019 年 12 月 7 日	上风向○1	0.275
		0.326
		0.258
	下风向○2	0.438
		0.471
		0.404
	下风向○3	0.451
		0.469
		0.434
	下风向○4	0.425
		0.442
		0.442
最大值	/	0.586
厂界标准值	/	1.0（周界外浓度最高点）

**续表 7 验收监测结果**

该项目厂界无组织废气颗粒物最大浓度为 0.486mg/m<sup>3</sup>，符合《建材工业大气污染物排放标准》(DB37/2373—2018)表 3 规定的无组织排放监控浓度限值。

(3) 相关参数

有组织排放排气筒监测期间参数详见表 7-12。

**表 7-12 排气筒废气监测期间参数统计表**

监测时间	监测点位	频次	烟气温度(℃)	标干流量(m <sup>3</sup> /h)	氧气含量(%)	烟筒高度(m)	烟筒内径(m)
2019.9.23	粉煤灰仓、矿粉仓废气排气筒进口	1	20.4	1188	--	--	0.2
		2	24.8	1172	--		
		3	27.6	1174	--		
	粉煤灰仓、矿粉仓废气排气筒出口	1	20.5	1277	--	16	0.6
		2	25.3	1238	--		
		3	28.1	1289	--		
	自保温砌块切割废气排气筒进口	1	24.8	10790	--	--	0.6
		2	27.6	10807	--		
		3	29.7	10736	--		
	自保温砌块切割废气排气筒出口	1	24.1	11004	--	16	0.6
		2	26.3	11063	--		
		3	29.2	10944	--		
2019.9.24	粉煤灰仓、矿粉仓废气排气筒进口	1	21.8	1028	--	--	0.2
		2	26.7	1033	--		
		3	28.9	1046	--		
	粉煤灰仓、矿粉仓废气排气筒出口	1	21.6	1274	--	16	0.6
		2	27.4	1173	--		
		3	29.1	1200	--		
	自保温砌块切割废气排气筒进口	1	26.9	10645	--	--	0.6
		2	28.5	10473	--		
		3	31.2	10495	--		
	自保温砌块切割废气排气筒出口	1	25.6	11031	--	16	0.6
		2	27.8	11056	--		
		3	30.4	10762	--		

续表 7 验收监测结果

表 7-13 排气筒废气监测期间参数统计表

监测时间	监测点位	频次	烟气温度(℃)	标干流量(m <sup>3</sup> /h)	氧气含量(%)	烟筒高度(m)	烟筒内径(m)
2019.10.8	水泥仓废气排气筒进口	1	15.4	1195	--	--	0.2
		2	18.2	1201	--		
		3	20.3	1192	--		
	水泥仓废气排气筒出口	1	15.6	1268	--	16	0.6
		2	18.7	1291	--		
		3	20.1	1259	--		
2019.10.9	水泥仓废气排气筒进口	1	17.6	1193	--	--	0.2
		2	20.2	1200	--		
		3	23.7	1197	--		
	水泥仓废气排气筒出口	1	18.0	1292	--	16	0.6
		2	20.4	1315	--		
		3	24.5	1218	--		

无组织排放废气监测期间气象参数详见表 7-14。

表 7-14 该项目监测期间气象参数监测结果

监测日期	采样时间	风向	风速(m/s)	气温(℃)	气压(Kpa)
2019.12.6	1	NW	0.7	19.4	100.7
	2	NW	1.2	25.9	100.7
	3	NW	1.1	28.4	100.7
2019.12.7	1	S	0.8	17.4	102.1
	2	S	0.7	21.5	102.1
	3	S	1.2	24.3	102.1

**表 8 环评批复落实情况**

环评批复落实情况见表 8-1。

**表 8-1 滨州市环境保护局滨城分局环评批复要求落实情况**

环评批复要求	落实情况	结论
<p>1.该项目在运营过程中，必须严格执行“三同时”制度，落实报告表中提出的环境保护意见。</p>	<p>2014 年 11 月，山东怡德环境工程科技有限公司为该公司建筑节能与结构一体化产品项目进行了环境影响评价，编写了《山东滨化新型建材有限责任公司建筑节能与结构一体化产品项目环境影响报告表》。</p> <p>2014 年 12 月 10 日滨州市环境保护局滨城分局以滨城环表 [2014] 77 号文对该项目的环境影响报告表进行了批复。</p> <p>该项目在运行过程中落实了相关意见，配备了相应的环保设施。监测期间，该项目污染物达标排放。</p>	<p>落实</p>
<p>2.项目建成后所产生的废水主要为污冷凝水和地面冲洗水，全部用作地面降尘用水，不外排。废水排放执行《污水排入城镇下水道水质标准》（CJ343-2010）表 1 中 B 级标准。</p>	<p>该项目车间地面冲洗废水污冷凝水、利用管线以及罐运送至制砖项目破碎、轮碾处进行洒水降尘综合利用，不外排；泥浆废水经环氧丙烷装置压滤后排入滨化集团工业水运营中心处理，处理达标后排入潮河。</p> <p>监测结果表明，监测期间滨化集团工业水运营中心总排口 pH 在 8.82~8.95 之间，废水中各污染因子两天日均值分别为：CODCr: 47mg/L、46mg/L；BOD5: 9.1mg/L、9.0mg/L；氨氮: 1.21mg/L、1.14mg/L；SS: 8mg/L、8mg/L。排放浓度均符合《流域水污染物综合排放标准 第 4 部分：海河流域》（DB37/3416.4-2018）二级标准。</p>	<p>落实</p>

**续表 8 环评批复落实情况**

**续表 8-1 滨州市环境保护局滨城分局环评批复要求落实情况**

环评批复要求	落实情况	结论
<p>3.该项目所排有组织含尘废气必须经布袋除尘器处理后，经由 16m 高排气筒排放；切割、包装工序产生的无组织排放粉尘，必须采取有效措施进行降尘、抑尘，确保达标排放。废气执行《大气污染物综合排放标准》（GB16297-1996）表 2 中二级排放标准、无组织排放监控浓度限值满足《山东省固定源大气颗粒物综合排放标准》（DB37/1996-2011）。</p>	<p>自保温砌块粉煤灰仓、矿粉仓倒料产生的粉尘公用一套布袋除尘器治理，由 16m 高排气筒排放；水泥仓倒料产生的粉尘采用一套布袋除尘器治理，由 16m 高排气筒排放。</p> <p>4 台自保温砌块切割机产生的粉尘共用一台布袋除尘器，由 16m 高排气筒排空。</p> <p>该项目粉煤灰、矿粉仓废气排气筒、自保温砌块切割废气排气筒、水泥仓废气排气筒出口颗粒物最大浓度分别为 13.2mg/m<sup>3</sup>、9.3mg/m<sup>3</sup>、11.2mg/m<sup>3</sup>，最大排放速率为分别为 0.016kg/h、0.103kg/h、0.014kg/h，满足《建材工业大气污染物排放标准》（DB37/2373—2018）中表 2 浓度限值要求及《大气污染物综合排放标准》（GB16297-1996）表 2 排放速率标准要求。</p> <p>该项目厂界无组织废气颗粒物最大浓度为 0.533mg/m<sup>3</sup>，符合《建材工业大气污染物排放标准》（DB37/2373—2018）表 3 规定的无组织排放监控浓度限值。</p>	<p>落实</p>



**续表 8 环评批复落实情况**

续表 8-1 滨州市环境保护局滨城分局环评批复要求落实情况		
环评批复要求	落实情况	结论
<p>4.该项目必须选用低噪声设备，同时配套安装消声、减振系统，加强绿化，保证厂界噪声达标排放。噪声执行《工业企业厂界环境噪声排放标准》（GB12348-2008）中 2 类区标准。</p>	<p>该项目噪声主要为搅拌机、切割机等设备运转时的噪声；通过将噪声源设备采取减振、隔声等措施，经距离衰减等措施减低噪声的强度。</p> <p>监测结果表明，监测期间该项目厂区东、南、西、北厂界外 4 个监测点位的昼间等效声级为 51.8~54.9dB（A），夜间等效声级为 43.0~46.7dB（A），均符合《工业企业厂界环境噪声排放标准》（GB12348-2008）中 2 类声环境功能区标准。</p>	落实
<p>5.项目产生的固废主要为不合格产品，全部进行回收利用，生活垃圾由环卫部门统一清运，集中处理。一般固体废物须满足《一般工业固体废物贮存、处置场污染控制标准》（GB18599-2001）及修改单的要求。</p>	<p>该项目产生的固体废物主要包括不合格产品。</p> <p>自保温砌块及保温模板产生的不合格品为 164.1t/a，全部经制砖车间现有破碎机破碎后返回配料重新利用，不外排。</p> <p>综上所述，该项目固体废物均得到合理处置。</p>	落实

表 9 验收监测结论与建议

## 一、结论

### 1、“三同时”执行情况

2014年11月，山东怡德环境工程科技有限公司为该公司建筑节能与结构一体化产品项目进行了环境影响评价，编写了《山东滨化新型建材有限责任公司建筑节能与结构一体化产品项目环境影响报告表》。2014年12月10日滨州市环境保护局滨城分局以滨城环表[2014]77号文对该项目的环境影响报告表进行了批复。

该项目在运行过程中落实了相关意见，配备了相应的环保设施。

### 2、废气监测结论

自保温砌块粉煤灰仓、矿粉仓倒料产生的粉尘共用一套布袋除尘器治理，由16m高排气筒排放；水泥仓倒料产生的粉尘采用一套布袋除尘器治理，由16m高排气筒排放。

4台自保温砌块切割机产生的粉尘共用一台布袋除尘器，由16m高排气筒排空。

该项目粉煤灰、矿粉仓废气排气筒、自保温砌块切割废气排气筒、水泥仓废气排气筒出口颗粒物最大浓度分别为  $13.2\text{mg}/\text{m}^3$ 、 $9.3\text{mg}/\text{m}^3$ 、 $11.2\text{mg}/\text{m}^3$ ，最大排放速率为分别为  $0.016\text{kg}/\text{h}$ 、 $0.103\text{kg}/\text{h}$ 、 $0.014\text{kg}/\text{h}$ ，满足《建材工业大气污染物排放标准》（DB37/2373—2018）中表2浓度限值要求及《大气污染物综合排放标准》（GB16297-1996）表2排放速率标准要求。

该项目厂界无组织废气颗粒物最大浓度为 $0.533\text{mg}/\text{m}^3$ ，符合《建材工业大气污染物排放标准》(DB37/2373—2018)表3规定的无组织排放监控浓度限值。

## 续表9 验收监测结论与建议

### 3、废水处置情况

该项目车间地面冲洗废水、污冷凝水利用管线以及罐运送至制砖项目破碎、轮碾处进行洒水降尘综合利用，不外排。泥浆废水经环氧丙烷装置压滤后排入滨化集团工业水运营中心处理，处理达标后排入潮河。

监测结果表明，监测期间滨化集团工业水运营中心总排口pH在8.82~8.95之间，废水中各污染因子两天日均值分别为；COD<sub>Cr</sub>：47mg/L、46mg/L；BOD<sub>5</sub>：9.1mg/L、9.0mg/L；氨氮：1.21mg/L、1.14mg/L；SS：8mg/L、8mg/L；在线监测数据两天日均值分别为；COD<sub>Cr</sub>：37.6mg/L，氨氮：0.344mg/L。排放浓度均符合《流域水污染物综合排放标准 第4部分：海河流域》（DB37/3416.4-2018）二级标准。

### 4、噪声监测结论

该项目噪声主要为搅拌机、切割机等设备运转时的噪声；通过将噪声源设备采取减振、隔声等措施，经距离衰减等措施减低噪声的强度。

监测结果表明，监测期间该项目厂区东、南、西、北厂界外4个监测点位的昼间等效声级为51.8~54.9dB（A），夜间等效声级为43.0~46.7dB（A），均符合《工业企业厂界环境噪声排放标准》（GB12348-2008）中2类声环境功能区标准。

### 5、固体废物处置情况

该项目产生的固体废物主要包括不合格产品。

自保温砌块及保温模板产生的不合格品为164.1t/a，全部经制砖车间现有破碎机破碎后返回配料重新利用，不外排。

综上所述，该项目固体废物均得到合理处置。

## 续表9 验收监测结论与建议

### 6、验收总结论

根据《建设项目竣工环境保护验收暂行办法》（国环规环评[2017]4号）相关要求，该项目环保手续完备，技术资料齐全，执行了环境影响评价和“三同时”管理制度，基本落实了环评报告表及其批复所规定的各项污染防治措施，外排污染物达标排放。

### 二、建议

1、积极配合环保部门的监督、检测等环保管理。建立健全环保机构，分工负责，加强监督，完善环境管理。

2、加强设备的运行管理，严格执行各工艺控制条件进行操作，进一步降低污染物的产生量 and 无组织排放量。